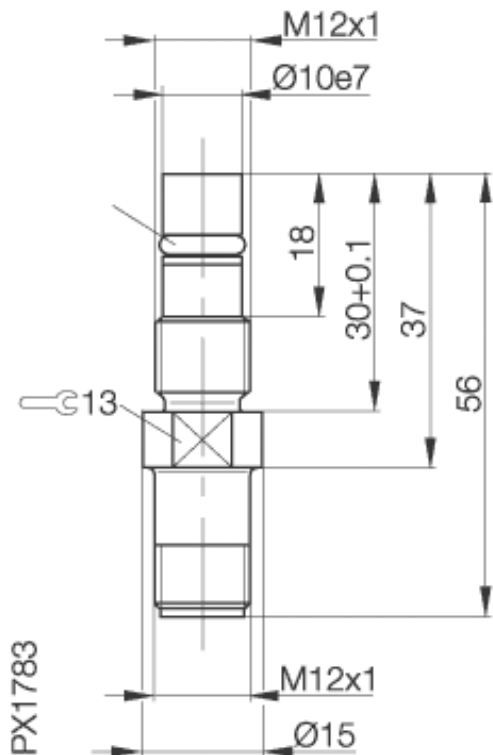


**Induktiver Näherungsschalter**  
**BHS B400V-PSD15-S04**  
**M12x1 x 56**  
**Schließer**  
**Sn=1,5mm**  
**bündig einbaubar**  
**druckfest bis 500 bar**



**Allgemeine Daten**

Einbautart in Stahl	bündig einbaubar
Nennschaltabstand Sn	1,5mm
gesicherter Schaltabstand Sa	0...1.2mm
Wiederholgenauigkeit	≤ 5%
Hysterese	≤ 15%
Umgebungstemperatur	-25...+120°C
Besondere Eigenschaften	druckfest bis 500 bar

**Mechanische Daten**

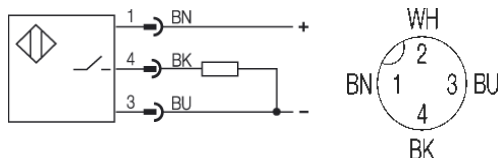
Abmessung BxHxT oder DxT	M12x1 x 56mm
Gehäusematerial	Edelstahl rostfrei
Material der aktiven Fläche	Keramik
Schutzart nach IEC 60529	IP68 nach BWN Pr 20
Anschlußart	Stecker S4 (M12)
Schockbeanspruchung: Halbsinus, 30 gn, 11ms	
Schwingungsbeanspruchung: 55 Hz, 1mm Amplitude, 3 x 30 Minuten	

**Elektrische Daten**

Stromart	DC
Verdrahtungsart	3-Draht
Schaltfunktion	Schließer
Ausgangsschaltung	PNP
Bemessungsbetriebsspannung	24 DCV
Bemessungsbetriebsstrom	200mA
Betriebsspannung	10...30 DCV
Restwelligkeit	≤ 15%
Schaltfrequenz	400Hz
Leerlaufstrom	≤ 8mA
Reststrom	≤ 10µA
Spannungsabfall	≤ 2.5V
Kurzschlußschutz	ja
Verpolschutz	ja

**Bemerkungen**

Ie bei 120° = 100mA



Gebrauchskategorie DC 13  
 Schutzklasse

Datenblattnummer:

Begriffsbestimmungen siehe Hauptkatalog  
 Wenn nicht anders angegeben,  
 Werte nach IEC 60947-5-2 (DIN EN60947-5-2)

Balluff GmbH  
 Schurwaldstraße 9  
 D-73765 Neuhausen a.d.F.  
 Telefon (07158) 173-0 Telefax (07158) 5010

Datenblatt by CD-ROM - 04/2007

